

DS FASSADENPROFIL PREMIUM



DS Stålprofil

Inhalt:

DS Fassadenprofil Premium	S. 4
Wiederverwertung	S. 4
Materialbeschreibung	S. 5
Farbkarte	S. 6
Oberflächenbeschreibung	S. 7
Referenzobjekt	S. 8
Standardkantteile	S. 10
Montagedetails	S. 12

Willkommen in einer Welt voller Möglichkeiten

Stark in Stahl

Mit mehr als 45 Jahren Erfahrung liefert DS Stålprofil Ihnen ein breites Sortiment an Standardprodukten und kundenspezifische Lösungen für alle Arten von Gebäuden. Dazu gehören große Industrie- und Bürogebäude, Wohngebäude sowie Einfamilienhäuser.

Die Kombination des breitesten Produktprogramms und der modernsten Produktionsanlagen der Branche, verfeinert mit einer innovativen Ideologie und weitreichendem bautechnischen Know-how, macht DS Stålprofil zu einem der führenden Hersteller von Stahlblech für Dach und Fassade in Dänemark und Deutschland.

Kompetenzen bewegen Grenzen

DS Stålprofil animiert mit seinem breiten Produktprogramm für Dach und Fassade die kreativen Bauherren, Architekten und Handwerker.

Die unkomplizierten Konstruktionen bieten die Freiheit, unkonventionell zu denken, egal ob bei Neubau oder Sanierungsaufgaben.

Vielfältige Profile, ansprechende Farben und ein umfassendes Programm an Zubehör sind die Elemente, die von DS Stålprofil zur Verfügung gestellt werden, um der Kreativität bei jedem Projekt freien Lauf lassen zu können.

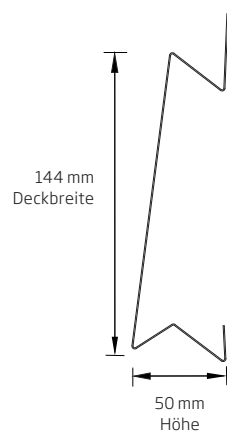
Mit einem kundenorientierten und gut ausgebildeten Mitarbeiter-Team ist DS Stålprofil für alle Bauvorhaben die richtige Wahl. Mit unserer technischen Abteilung sind wir in der Lage, allen Kunden professionellen Service und fachgerechte Beratung zu bieten.



DS Fassadenprofil Premium

Das DS Fassadenprofil Premium besticht durch seine Schlichtheit jedoch verbunden mit hoher optischer Wertigkeit. Mit DS Fassadenprofil Premium lassen sich sowohl im Neubau als auch in der Sanierung hochwertige Fassaden gestalten.

Das neue DS Fassadenprofil basiert optisch auf der Ansicht einer Stülpschalung jedoch mit dem Vorteil, dass es mit Weitsicht eingesetzt wird, da hier nicht wie bei Holz regelmäßig ein neuer Farbauftrag nötig ist. Wählt man eine 50 µm Farbbeschichtung ist dauerhafter UV-Schutz gewährt. Es stehen Ihnen bei der Farbgestaltung viele Möglichkeiten zur Auswahl.



Technische Daten

	DS Fassadenprofil Premium
Höhe	50 mm
Deckbreite	144 mm
Beschichtung	Polyester, Palux, Pural, Mattpural und Pladur IceCrystal
Materialstärke	0,60 mm und 0,75 mm
Maximale Länge	4.000 mm

MEMBER OF
IFBS



Wieder- verwendung

Stahl ist das am meisten verwendete Material auf der Welt und kann nach Gebrauch immer wieder in den Stahlkreislauf eingehen. Aus altem Stahl kann neuer Stahl gemacht werden, ohne Einbußen hinsichtlich der Qualität hinnehmen zu müssen. Stahl bietet gegenüber anderen Metallen und Materialien große Vorteile. Unter anderem ist die Schrottsortierung aufgrund der magnetischen Eigenschaften von Stahl sehr effektiv und der Energieverbrauch ist nicht nur bei der Wiederverwertung sondern auch schon bei der Erstanfertigung viel geringer als bei anderen Materialien.

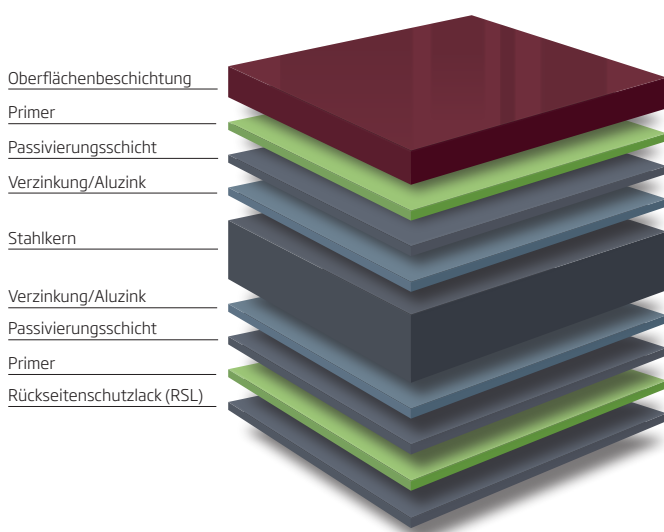


Materialbeschreibung

Entsprechend des Einsatzgebietes gibt es unterschiedliche Korrosionsschutzanforderungen, welche durch die verschiedenen Beschichtungssysteme erfüllt werden. Die Wahl der Oberflächenbeschichtung ist mitentscheidend für die Lebenserwartung Ihres Daches und Ihrer Fassade.

Beschichtung	Pural	Mattpural	Palux	Pladur	Polyester
Korrosionsschutz	ausgezeichnet	ausgezeichnet	ausgezeichnet	sehr gut	gut
Oberflächenhärte	ausgezeichnet	ausgezeichnet	sehr gut	ausgezeichnet	gut
UV-Beständigkeit	ausgezeichnet	ausgezeichnet	sehr gut	sehr gut	gut
Farbbeständigkeit	ausgezeichnet	ausgezeichnet	ausgezeichnet	ausgezeichnet	gut
Selbstreinigungsleistung	ausgezeichnet	ausgezeichnet	sehr gut	sehr gut	gut
Korrosionsbeständigkeit	RC 5	RC 5	RC 5	RC 4	RC 3
Glanzgrad (Gardner 60°)	40	<5	5	2-15	35
Temperaturwiderstand	max. 100°	max. 100°	max. 100°	max. 100°	max. 90°
Schichtdicken µm	50	50	30	36	25
Garantie	30 Jahre	30 Jahre	25 Jahre	25 Jahre	20 Jahre
Rückseitenschutzlack (RSL)	Grau	Grau	Grau	Grau	Grau
Garantie	30 Jahre	30 Jahre	30 Jahre	25 Jahre	20 Jahre

Materialaufbau



Korrosionsbeständigkeit

Kategorie	Grad der Belastung	Typische Umgebung
RC 3	mäßig	<ul style="list-style-type: none"> Stadt- und Industrielatmosphäre mit mäßiger Verunreinigung durch Schwefeldioxid Küstenbereiche mit geringer Salzbelastung
RC 4	stark	<ul style="list-style-type: none"> Industrielle Bereiche Küstenbereiche mit mäßiger Salzbelastung
RC 5	sehr stark	<ul style="list-style-type: none"> Industrielle Bereiche mit hoher Feuchte und aggressiver Atmosphäre Küsten und andere Bereiche mit hoher Salzbelastung

Farbkarte

Farbe	Korrosionsbeständigkeit RC 5		Korrosionsbeständigkeit RC 5		Korrosionsbeständigkeit RC 5		Korrosionsbeständigkeit RC 4		Korrosionsbeständigkeit RC 3		
	Pural 50 µm Stärke in mm		Mattpural 50 µm Stärke in mm		Palux 30 µm Stärke in mm		Pladur Ice Crystal 36 µm Stärke in mm		Polyester 25 µm Stärke in mm		
	Farbnr.	0,60	Farbnr.	0,60	Farbnr.	0,60	Farbnr.	0,75	Farbnr.	0,60	0,75
Grauweiß ähnlich RAL 9002									010	●	●
Hellgrau ähnlich RAL 7040									020	●	●
Hellelfenbein ähnlich RAL 1015									154		●
Dunkelgrau ähnlich RAL 7024	540	●	547	●					040	●	
Anthrazit ähnlich RAL 7016					341	●			041	●	●
Ziegelrot ähnlich RAL 8004	600	○	607	●					100	●	●
Rotbraun ähnlich RAL 8012									102	●	●
Rot ähnlich RAL 3013									110	●	
Grün ähnlich RAL 6003									130	●	
Moosgrün ähnlich RAL 6005									137		●
Dunkelgrün ähnlich RAL 6020									139	●	●
Nussbraun ähnlich RAL 8011									182		●
Braun ähnlich RAL 8017									180	●	
Schwarz ähnlich RAL 9011	695	●	697	●	495	●			195	●	
Silber ähnlich RAL 9006	530	●							030	●	●
Dunkelsilber ähnlich RAL 9007							332	●	032	●	
Relief Silber ähnlich RAL 9006								330	●		
Relief Schwarz ähnlich RAL 9011								495	●		
DS Garantie*	30 Jahre Garantie		30 Jahre Garantie		30 Jahre Garantie		25 Jahre Garantie		20 Jahre Garantie		

- Standardmäßig am Lager
- Solange der Vorrat reicht

*) Die aktuellen Garantiebedingungen können Sie auf unserer Homepage einsehen.

Aus drucktechnischen Gründen sind Farbabweichungen vom Original möglich!
DS Stålprofil stellt selbstverständlich immer Musterketten zur Verfügung.

Oberflächenbeschichtung

Pural 50 µm

Die zukunftsweisende Beschichtung von DS Stålprofil für Wand- und insbesondere Dachprofile. Die ausgezeichnete UV-Beständigkeit sowie der sehr gute Korrosionsschutz von Pural gewährleisten langjährige, dauerhaft brillante Profile für alle Gebäude.

Mattpural 50 µm

Mattpural 50 µm ist die neueste und exklusivste Beschichtung von DS Stålprofil. Die Beschichtung hat ein sehr schönes Erscheinungsbild. Mattpural 50 µm ist eine Weiterentwicklung von Pural 50 µm. Damit haben Sie jetzt für Ihr Bauvorhaben die Möglichkeit einer seidenglänzenden Oberfläche mit DS Profilen.

Palux 30 µm

Palux ist eine exklusive Beschichtung mit einer strukturierten Oberfläche, die speziell zur Anwendung bei Profilen mit hohen ästhetischen Anforderungen vorgesehen ist. Die Beschichtung wird mit biobasierten Technologien hergestellt und hat deshalb einen hohen umweltfreundlichen Status.

Palux ist hinsichtlich Verschleißfestigkeit, Witterungsbeständigkeit und geringen Ressourcenverbrauch optimiert.

Palux bietet eine einzigartige Glanzbeständigkeit, Farbechtheit und Korrosionsschutz.

Pladur IceCrystal 36 µm

Pladur IceCrystal 36 µm hat eine hohe Schichtdicke, die der Bewitterung einen hohen Widerstand entgegensetzt. Die strukturierte Oberfläche neigt weniger zur Verschmutzung und hat eine höhere Kratzfestigkeit als vergleichbare matte, glatte Polyesterbeschichtungen.

Polyester 25 µm

Der Klassiker unter den Oberflächenbeschichtungen. Polyester ist eine preisgünstige Beschichtung von hoher Qualität. Mit seiner guten Korrosions- und Farbbeständigkeit ist sie eine der am meisten verwendeten Beschichtungen in Europa.

Die Beschichtungen von DS Stålprofil sind PVC-frei und somit sehr umweltfreundlich.

MEMBER OF
IFBS



DS Fassadenprofil Premium



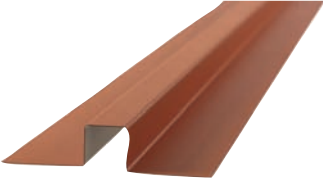
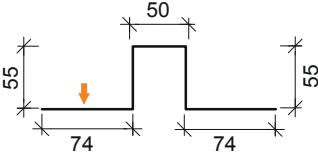
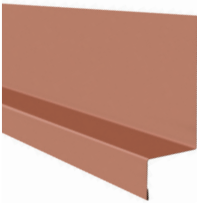
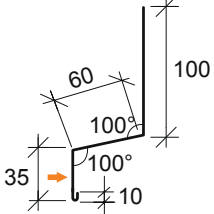
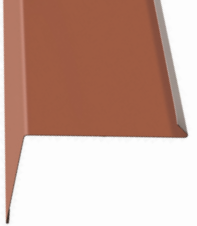
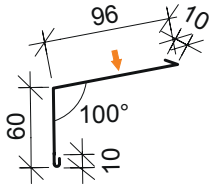

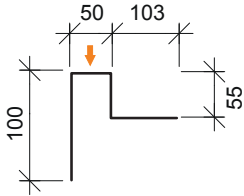
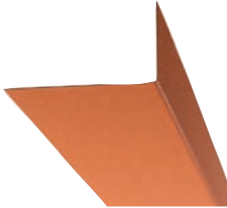
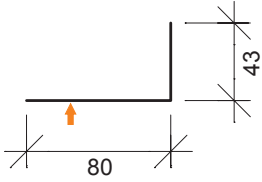

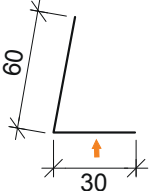
Einfamilienhaus mit moderner Fassade


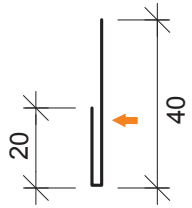

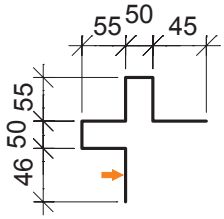
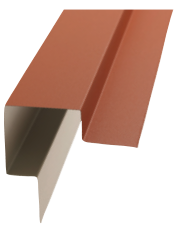
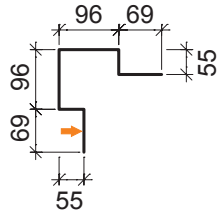
An diesem Objekt kann man die vielseitigen Einsatzmöglichkeiten von Stahlprofilen in der Fassadengestaltung sehr deutlich erkennen. Bei der Planung dieses Einfamilienhauses kam es dem Bauherren darauf an, etwas unverwechselbares zu schaffen und kein Haus von der Stange zu haben. Herausgekommen ist eine besonders gelungene Kombination von anthrazitfarbener Putzfassade kombiniert mit dem DS Fassadenprofil Premium, das auch durch seine besondere Oberfläche sehr elegant erscheint. Als Oberflächenbeschichtung wurde Pladur IceCrystal in schwarz gewählt, welche dem Haus lange Zeit eine optisch hochwertige Fassade sichert. Ein großer Vorteil von Metallfassaden, zu denen das DS Fassadenprofil Premium gehört, ist, dass man diese im Laufe der Jahre nie wieder streichen muss, wie es bei anderen Fassadensystemen notwendig sein kann. Das DS Fassadenprofil Premium wird individuell hergestellt und kann mit dem passenden Zubehörprogramm bei sehr vielen Fassadenobjekten eingesetzt werden. Das gesamte Farbspektrum der DS Farben steht zur Auswahl und sollte man dennoch nicht fündig werden, beraten die DS Mitarbeiter gerne mit attraktiven alternativen Lösungsvorschlägen.





DS Standardkantteile

Nr.	Bezeichnung	Bild	Zeichnung
62	DS Lisenenprofil 1-602		
63	DS Wassernase 2-605		
60	DS Sohlbank 2-304		
64	DS Seitlicher Fassadenabschluss 3-696		
65	DS Sturzprofil 2-301		
70	DS Stützwinkel 2-606		

Nr.	Bezeichnung	Bild	Zeichnung
71	DS Anfangsprofil Sturz 2-607		
73	DS Außenecke 3-695		
74	DS Außenecke 3-692		

Standardlänge 2.500 mm - Standardmaterialstärke 0,50 mm
 Erhältlich in 3.000 und 4.000 mm (Mindestabnahme: 5 St., Preise auf Anfrage)



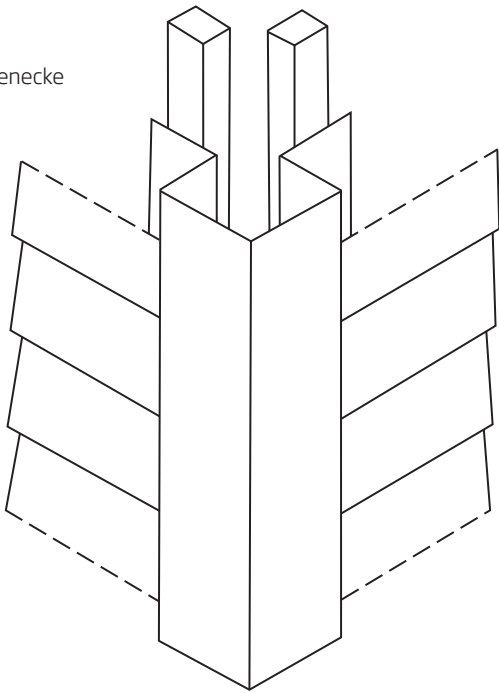
Montagedetails

DS Fassadenprofil Premium kann sowohl auf Holz- als auch auf Stahlunterkonstruktion mit selbstbohrenden Schrauben montiert werden.

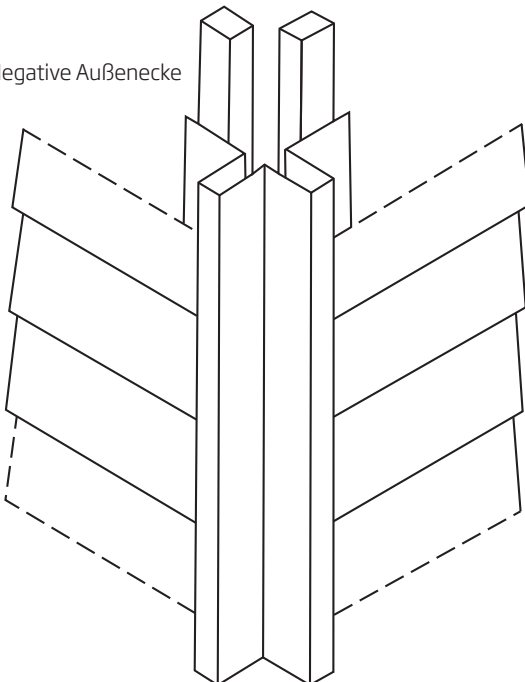
Der Richtwert für den maximalen horizontalen Abstand der vertikalen Unterkonstruktion beträgt 1 m, es sei denn, statische Berechnungen ergeben etwas anderes.

Untenstehend Skizzen von unseren zwei Standardaußenecken und deren Verwendung.

Außenecke



Negative Außenecke





DS Stålprofil A/S
Andrupvej 9 · DK-9500 Hobro · Tel. +45 96 57 28 28 · Fax +45 96 57 28 38
E-Mail: ds@ds-staalprofil.dk

DS Stahl GmbH
Feldstraße 1 · 27419 Sittensen OT Lengenbostel · Tel. 0 42 82 59 48 30 · Fax 0 42 82 59 48 55
E-Mail: info@ds-stahl.de

www.ds-staalprofil.de



DS Stålprofil